

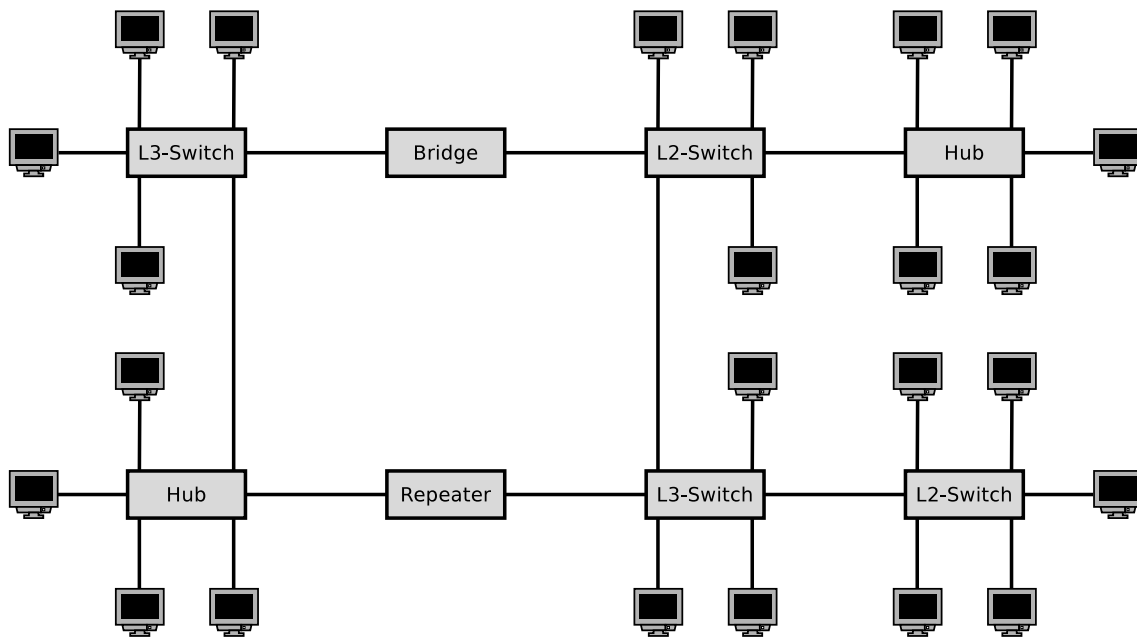
Übungsblatt 4

Aufgabe 1 (Router, Layer-3-Switch, Gateway)

1. Welchen Zweck haben **Router** in Computernetzen?
(*Erklären Sie auch den Unterschied zu Layer-3-Switches.*)
2. Welchen Zweck haben **Layer-3-Switches** in Computernetzen?
(*Erklären Sie auch den Unterschied zu Routern.*)
3. Welchen Zweck haben **Gateways** in Computernetzen?
4. Warum sind **Gateways** in der Vermittlungsschicht von Computernetzen heutzutage selten nötig?

Aufgabe 2 (Kollisionsdomäne, Broadcast-Domäne)

1. Welche Geräte **unterteilen die Kollisionsdomäne**?
 Repeater Bridge Router
 Hub Layer-2-Switch Layer-3-Switch
2. Welche Geräte **unterteilen die Broadcast-Domäne**?
 Repeater Bridge Router
 Hub Layer-2-Switch Layer-3-Switch
3. Zeichnen Sie alle **Kollisionsdomänen** und alle **Broadcast-Domänen** in die abgebildete Netzwerktopologie.



Aufgabe 3 (Adressierung in der Vermittlungsschicht)

1. Was ist die Bedeutung von **Unicast** in der Vermittlungsschicht von Computernetzen?
2. Was ist die Bedeutung von **Broadcast** in der Vermittlungsschicht von Computernetzen?
3. Was ist die Bedeutung von **Anycast** in der Vermittlungsschicht von Computernetzen?
4. Was ist die Bedeutung von **Multicast** in der Vermittlungsschicht von Computernetzen?
5. Warum enthält der **Adressraum** von IPv4 nur 4.294.967.296 Adressen?
6. Warum wurde das klassenlose Routing – **Classless Interdomain Routing (CIDR)** eingeführt?
7. Beschreiben Sie in einfachen Worten die **Funktionsweise von CIDR**.
Legen Sie den Schwerpunkt auf die Art und Weise, wie IP-Adressen behandelt und Subnetze erstellt werden.

Aufgabe 4 (Adressierung in der Vermittlungsschicht)

Berechnen Sie für jede Teilaufgabe die **erste und letzte Hostadresse**, die **Netzadresse** und die **Broadcast-Adresse** des Subnetzes.

IP-Adresse: 151.175.31.100 10010111.10101111.00011111.01100100
 Netzmaske: 255.255.254.0 11111111.11111111.11111110.00000000
 Netzadresse? ____·____·____·____ _____·_____·_____·_____·_____
 Erste Hostadresse? ____·____·____·____ _____·_____·_____·_____·_____
 Letzte Hostadresse? ____·____·____·____ _____·_____·_____·_____·_____
 Broadcast-Adresse? ____·____·____·____ _____·_____·_____·_____·_____

IP-Adresse: 151.175.31.100 10010111.10101111.00011111.01100100
 Netzmaske: 255.255.255.240 11111111.11111111.11111111.11110000
 Netzadresse? ____·____·____·____ _____·_____·_____·_____·_____
 Erste Hostadresse? ____·____·____·____ _____·_____·_____·_____·_____
 Letzte Hostadresse? ____·____·____·____ _____·_____·_____·_____·_____
 Broadcast-Adresse? ____·____·____·____ _____·_____·_____·_____·_____

IP-Adresse: 151.175.31.100 10010111.10101111.00011111.01100100
 Netzmaske: 255.255.255.128 11111111.11111111.11111111.10000000
 Netzadresse? ____·____·____·____ _____·_____·_____·_____·_____
 Erste Hostadresse? ____·____·____·____ _____·_____·_____·_____·_____
 Letzte Hostadresse? ____·____·____·____ _____·_____·_____·_____·_____
 Broadcast-Adresse? ____·____·____·____ _____·_____·_____·_____·_____

binäre Darstellung	dezimale Darstellung	binäre Darstellung	dezimale Darstellung
10000000	128	11111000	248
11000000	192	11111100	252
11100000	224	11111110	254
11110000	240	11111111	255

Aufgabe 5 (Adressierung in der Vermittlungsschicht)

In jeder Teilaufgabe überträgt ein Sender ein IP-Paket an einen Empfänger. Berechnen Sie für jede Teilaufgabe die **Subnetznummern von Sender und Empfänger** und geben Sie an, ob das IP-Paket **während der Übertragung das Subnetz verlässt** oder nicht.

Sender: 11001001.00010100.11011110.00001101 201.20.222.13
Netzmaske: 11111111.11111111.11111111.11110000 255.255.255.240

Empfänger: 11001001.00010100.11011110.00010001 201.20.222.17
Netzmaske: 11111111.11111111.11111111.11110000 255.255.255.240

Subnetznummer des Senders?

Subnetznummer des Empfängers?

Verlässt das IP-Paket das Subnetz [ja/nein]?

Sender: 00001111.11001000.01100011.00010111 15.200.99.23
Netzmaske: 11111111.11000000.00000000.00000000 255.192.0.0

Empfänger: 00001111.11101111.00000001.00000001 15.239.1.1
Netzmaske: 11111111.11000000.00000000.00000000 255.192.0.0

Subnetznummer des Senders?

Subnetznummer des Empfängers?

Verlässt das IP-Paket das Subnetz [ja/nein]?

Aufgabe 6 (Adressierung in der Vermittlungsschicht)

Berechnen Sie für jede Teilaufgabe **Netzmaske** und beantworten Sie die **Fragen**.

1. Teilen Sie das Klasse C-Netz 195.1.31.0 so auf, das 30 Subnetze realisierbar sind.

Netzadresse: 11000011.00000001.00011111.00000000 195.1.31.0
 Anzahl Bits für Subnetznummern?
 Netzmaske: _____·_____·_____·_____ ---·---·---·---
 Anzahl Bits für Hostadressen?
 Anzahl Hostadressen pro Subnetz?

2. Teilen Sie das Klasse A-Netz 15.0.0.0 so auf, das 333 Subnetze realisierbar sind.

Netzadresse: 00001111.00000000.00000000.00000000 15.0.0.0
 Anzahl Bits für Subnetznummern?
 Netzmaske: _____·_____·_____·_____ ---·---·---·---
 Anzahl Bits für Hostadressen?
 Anzahl Hostadressen pro Subnetz?

3. Teilen Sie das Klasse B-Netz 189.23.0.0 so auf, das 20 Subnetze realisierbar sind.

Netzadresse: 10111101.00010111.00000000.00000000 189.23.0.0
 Anzahl Bits für Subnetznummern?
 Netzmaske: _____·_____·_____·_____ ---·---·---·---
 Anzahl Bits für Hostadressen?
 Anzahl Hostadressen pro Subnetz?

4. Teilen Sie das Klasse C-Netz 195.3.128.0 in Subnetze mit je 17 Hosts auf.

Netzadresse: 11000011.00000011.10000000.00000000 195.3.128.0
 Anzahl Bits für Hostadressen?
 Anzahl Bits für Subnetznummern?
 Anzahl möglicher Subnetze?
 Netzmaske: _____·_____·_____·_____ ---·---·---·---

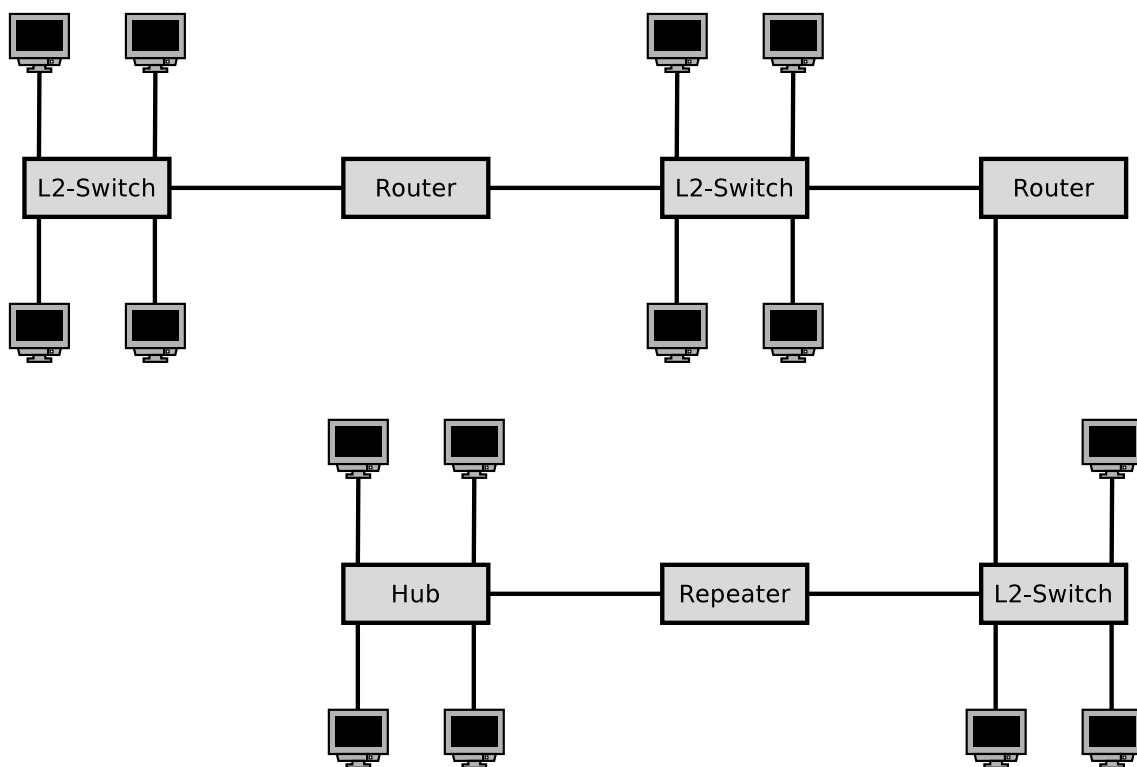
5. Teilen Sie das Klasse B-Netz 129.15.0.0 in Subnetze mit je 10 Hosts auf.

Netzadresse: 10000001.00001111.00000000.00000000 129.15.0.0
 Anzahl Bits für Hostadressen?
 Anzahl Bits für Subnetznummern?
 Anzahl möglicher Subnetze?
 Netzmaske: _____·_____·_____·_____ ---·---·---·---

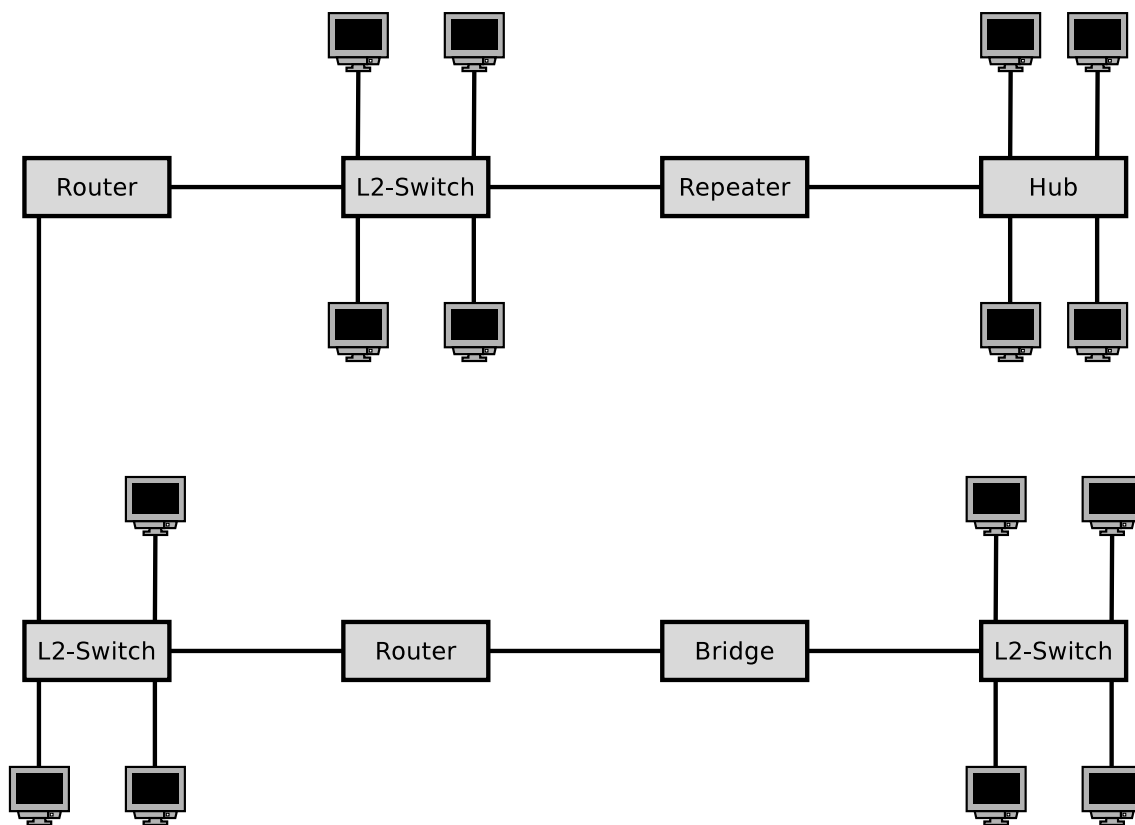
binäre Darstellung	dezimale Darstellung	binäre Darstellung	dezimale Darstellung
10000000	128	11111000	248
11000000	192	11111100	252
11100000	224	11111110	254
11110000	240	11111111	255

Aufgabe 7 (Kollisionsdomäne, Broadcast-Domäne)

1. Zeichnen Sie alle **Kollisionsdomänen** und alle **Broadcast-Domänen** in die abgebildete Netzwerktopologie.

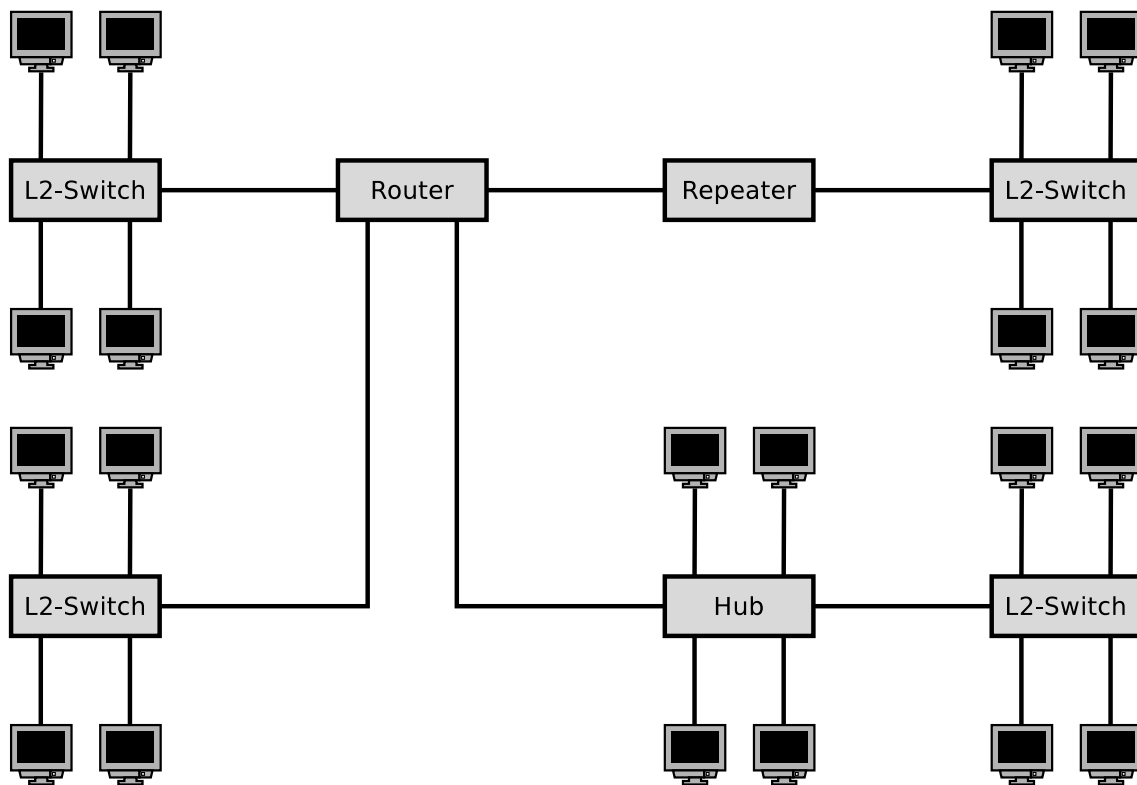


2. Zeichnen Sie alle **Kollisionsdomänen** und alle **Broadcast-Domänen** in die abgebildete Netzwerktopologie.



Aufgabe 8 (Broadcast-Domäne)

1. Zeichnen Sie alle **Broadcast-Domänen** in die abgebildete Netzwerktopologie.
2. **Wie viele Subnetze** sind für die abgebildete Netzwerktopologie nötig?



Aufgabe 9 (Private IP-Adressbereiche)

Nennen Sie die drei privaten IPv4-Adressbereiche.

Aufgabe 10 (Adressierung in der Vermittlungsschicht)

Berechnen Sie für jede Netzwerkkonfiguration in der Tabelle, ob ein IP-Paket, das von der angegebenen IP-Adresse zur angegebenen Ziel-Adresse gesendet wird, **während der Übertragung das Subnetz verlässt** oder nicht.

IP-Adresse	Netzmaske	Ziel-Adresse	Verlässt das Subnetz [ja/nein]
201.20.222.13	255.255.255.240	201.20.222.17	
15.200.99.23	255.192.0.0	15.239.1.1	
172.21.23.14	255.255.255.0	172.21.24.14	
210.5.16.198	255.255.255.252	210.5.16.197	
210.5.16.198	255.255.255.252	210.5.16.201	
5.5.5.5	255.254.0.0	5.6.6.6	

(Teil der Lösung sind die durchgeführten Berechnungen. Wo keine Berechnung nötig ist, müssen Sie Ihre Antwort begründen. Die Frage einfach nur mit „ja“ oder „nein“ beantworten, ist als Lösung nicht ausreichend!)

Quelle: Jörg Roth. Prüfungstrainer Rechnernetze. Vieweg (2010)

Aufgabe 11 (Adressierung in der Vermittlungsschicht)

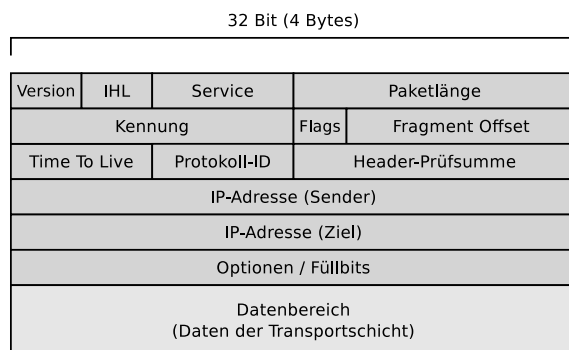
Geben Sie für jede Teilaufgabe die korrekte **Netzmaske** an.

1. Maximal viele Subnetze mit je 5 Hosts in einem Klasse B-Netz.
2. 50 Subnetze mit je 999 Hosts in einem Klasse B-Netz.
3. 12 Subnetze mit je 12 Hosts in einem Klasse C-Netz.

Quelle: Jörg Roth. Prüfungstrainer Rechnernetze. Vieweg (2010)

Aufgabe 12 (Prüfsummen in IP-Paketen)

Die Abbildung zeigt die Struktur von IPv4-Paketen.



Die angegebenen Daten in hexadezimaler Schreibweise sind ein verkürzter Auszug eines IP-Pakets:

4500 0034 B612 4000 4006 6F80 0A00 008B 5BC6 AEE0

Die Daten enthalten die Werte der Felder im Header des IP-Pakets.

- 4 = Version
- 5 = IHL = IP Header Length ($\implies 5 * 4$ Byte-Wörter = 20 Bytes)
- 00 = Service (Quality of Service)
- 0034 = Länge des gesamten IP-Pakets ($\implies 52$ Bytes)
- B612 = Kennung
- 4000 = Flags + Fragment Offset

40 = Time To Live (\implies 62 Hops)
06 = Protokoll-ID (\implies TCP)
6F80 = Header-Prüfsumme
0A00 008B = IP-Adresse (Sender)
5BC6 AEE0 = IP-Adresse (Ziel)

Beispiel: Prüfsumme berechnen

RFC 791 sagt auf Seite 14: „*The checksum field is the 16 bit one's complement of the one's complement sum of all 16 bit words in the header.*“.

Um die Prüfsumme des Pakets zu berechnen, muss die Summe jedes 2-Byte-Wortes innerhalb des Headers berechnet werden. Das Feld der Prüfsumme selbst wird dabei übersprungen!

$$4500 + 0034 + B612 + 4000 + 4006 + 0A00 + 008B + 5BC6 + AEE0 = 2907D$$

Als nächstes wird das Ergebnis der Berechnung in Binärzahlen umgewandelt:

$$2907D \implies 10\ 1001\ 0000\ 0111\ 1101$$

Die ersten beiden Bits sind der Übertrag und müssen mit dem übrigen Wert addiert werden:

$$10 + 1001\ 0000\ 0111\ 1101 = 1001\ 0000\ 0111\ 1111$$

Als nächstes wird jedes Bit des Ergebnisses umgedreht, um die Prüfsumme zu erhalten:

$$\begin{array}{l} 1001\ 0000\ 0111\ 1111 \\ \Rightarrow 0110\ 1111\ 1000\ 0000 \end{array}$$

Das Ergebnis 0110 1111 1000 0000 entspricht dem Wert 6F80 in hexadezimaler Schreibweise, wie es bereits im ursprünglichen IP-Paket-Header zu sehen ist.

Beispiel: Prüfsumme überprüfen

RFC 791 sagt auf Seite 14: „*For purposes of computing the checksum, the value of the checksum field is zero.*“.

Um eine Prüfsumme zu überprüfen, wird das gleiche Verfahren wie bei der Berechnung der Prüfsumme verwendet, mit einer einzigen Ausnahme: Die Prüfsumme im Header wird nicht weggelassen.

$$4500 + 0034 + B612 + 4000 + 4006 + 6F80 + 0A00 + 008B + 5BC6 + AEE0 = 2FFFD$$

Als nächstes wird das Ergebnis der Berechnung in Binärzahlen umgewandelt:

2FFFD \implies 10 1111 1111 1111 1101

Die ersten beiden Bits sind der Übertrag und müssen mit dem übrigen Wert addiert werden:

10 + 1111 1111 1111 1101 = 1111 1111 1111 1111

Als nächstes wird jedes Bit des Ergebnisses umgedreht:

1111 1111 1111 1111
 \implies 0000 0000 0000 0000

Dies zeigt an: Es wurde kein Fehler erkannt! Jedes Ergebnis, das $\neq 0$ ist, zeigt an: Fehler!

Quelle: RFC 791 und Wikipedia

1. **Berechnen** Sie die Prüfsumme für jeden IP-Header:

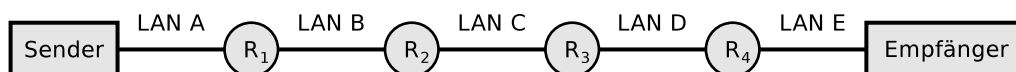
- 4500 0034 4C22 4000 F706 ????? C163 9055 0A00 008B
- 4500 0034 671E 4000 4006 ????? 0A00 008b C163 9055
- 4500 00F2 0000 4000 4011 ????? 0A00 008b 0A00 00FF

2. **Überprüfen** Sie die Prüfsumme jedes IP-Headers:

- 4500 0034 02FD 4000 3606 276C 6CA0 A330 0A00 008B
- 4500 00E7 02FC 4000 3606 37BC 6CA0 A330 0A00 008B
- 4500 0034 A9D5 4000 4006 814E 0A00 008B adC2 4613

Aufgabe 13 (IP-Pakete fragmentieren)

Es sollen 4.000 Bytes Nutzdaten via IP-Protokoll übertragen werden. Das IP-Paket muss fragmentiert werden, weil es über mehrere physische Netzwerke transportiert wird, deren MTU < 4.000 Bytes ist.



	LAN A	LAN B	LAN C	LAN D	LAN E
Vernetzungstechnologie	Ethernet	PPPoE	ISDN	Ethernet	WLAN
MTU [Bytes]	1,500	1,492	576	1,400	2,312
IP-Header [Bytes]	20	20	20	20	20
maximale Bytes Nutzdaten	1,480	1,472	556	1,380	2,292

Zeigen Sie grafisch den Weg, wie das Paket fragmentiert wird und wie viele Bytes Nutzdaten jedes Fragment enthält.

Aufgabe 14 (Weiterleitung und Wegbestimmung)

1. Welche zwei Hauptklassen von **Routing-Protokollen** existieren?
2. Welche **Algorithmen zur Berechnung des besten Weges** implementieren die Klassen von Routing-Protokollen aus Teilaufgabe 1?
3. Was ist ein **autonomes System**?
4. Das **Border Gateway Protocol (BGP)** ist ein Protokoll für...
 Intra-AS-Routing Inter-AS-Routing
5. Zu welcher Klasse **Routing-Protokolle** aus Teilaufgabe 1 gehört das BGP?
6. Das **Open Shortest Path First (OSPF)** ist ein Protokoll für...
 Intra-AS-Routing Inter-AS-Routing
7. Zu welcher Klasse **Routing-Protokolle** aus Teilaufgabe 1 gehört OSPF?
8. Das **Routing Information Protocol (RIP)** ist ein Protokoll für...
 Intra-AS-Routing Inter-AS-Routing
9. Zu welcher Klasse **Routing-Protokolle** aus Teilaufgabe 1 gehört das RIP?
10. Bei RIP kommuniziert jeder Router nur mit seinen **direkten Nachbarn**. Was sind die **Vorteile** und **Nachteile** dieser Vorgehensweise?
11. Bei RIP hängen die Wegkosten (Metrik) ausschließlich von der Anzahl der Router (**Hops**) ab, die auf dem Weg zum Zielnetz hängen, passiert werden müssen. Was sind die **Vorteile** und **Nachteile** dieser Vorgehensweise?
12. Bei OSPF kommunizieren **alle Router** miteinander. Was sind die **Vorteile** und **Nachteile** dieser Vorgehensweise?

Aufgabe 15 (Bellman-Ford-Algorithmus)

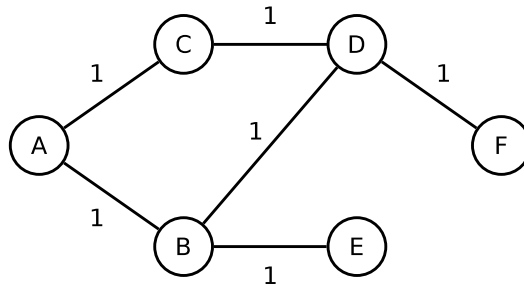
1. Berechnen Sie die Einträge der Routing-Tabellen für jede Advertisement-Runde des Routing Information Protocol (RIP).
(Die Metrik Hopcount wird verwendet.)

Schritt 1

Ziel	Hop	Metrik
A	?	∞
B	?	∞
C	B	0
D	?	∞
E	?	∞
F	?	∞

Ziel	Hop	Metrik
A	?	∞
B	?	∞
C	?	∞
D	D	0
E	?	∞
F	?	∞

Ziel	Hop	Metrik
A	A	0
B	?	∞
C	?	∞
D	?	∞
E	?	∞
F	?	∞



Ziel	Hop	Metrik
A	?	∞
B	?	∞
C	?	∞
D	?	∞
E	?	∞
F	F	0

Ziel	Hop	Metrik
A	?	∞
B	B	0
C	?	∞
D	?	∞
E	?	∞
F	?	∞

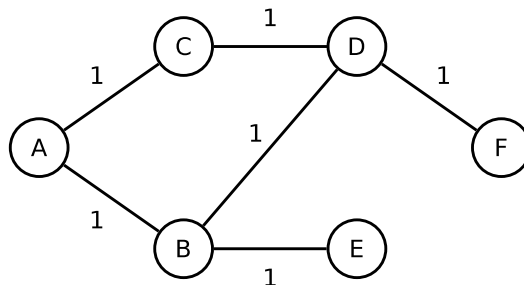
Ziel	Hop	Metrik
A	?	∞
B	?	∞
C	?	∞
D	?	∞
E	E	0
F	?	∞

Schritt 2

Ziel	Hop	Metrik
A		
B		
C	C	0
D		
E		
F		

Ziel	Hop	Metrik
A		
B		
C		
D	D	0
E		
F		

Ziel	Hop	Metrik
A	A	0
B		
C		
D		
E		
F		

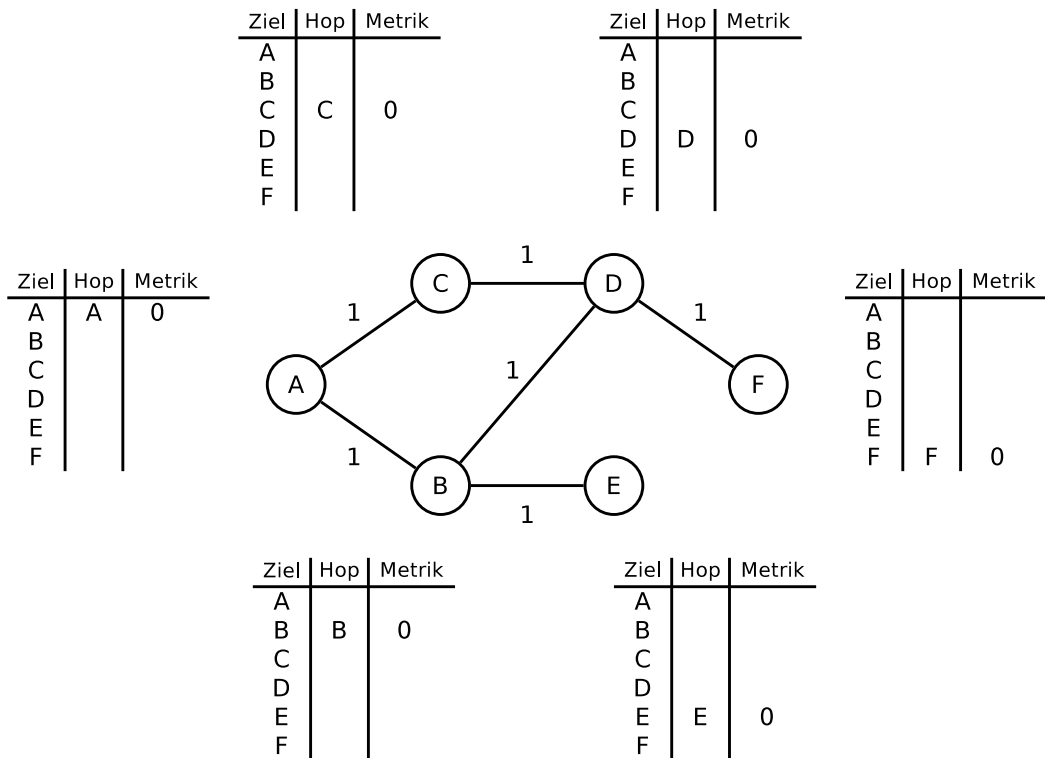


Ziel	Hop	Metrik
A		
B		
C		
D		
E		
F	F	0

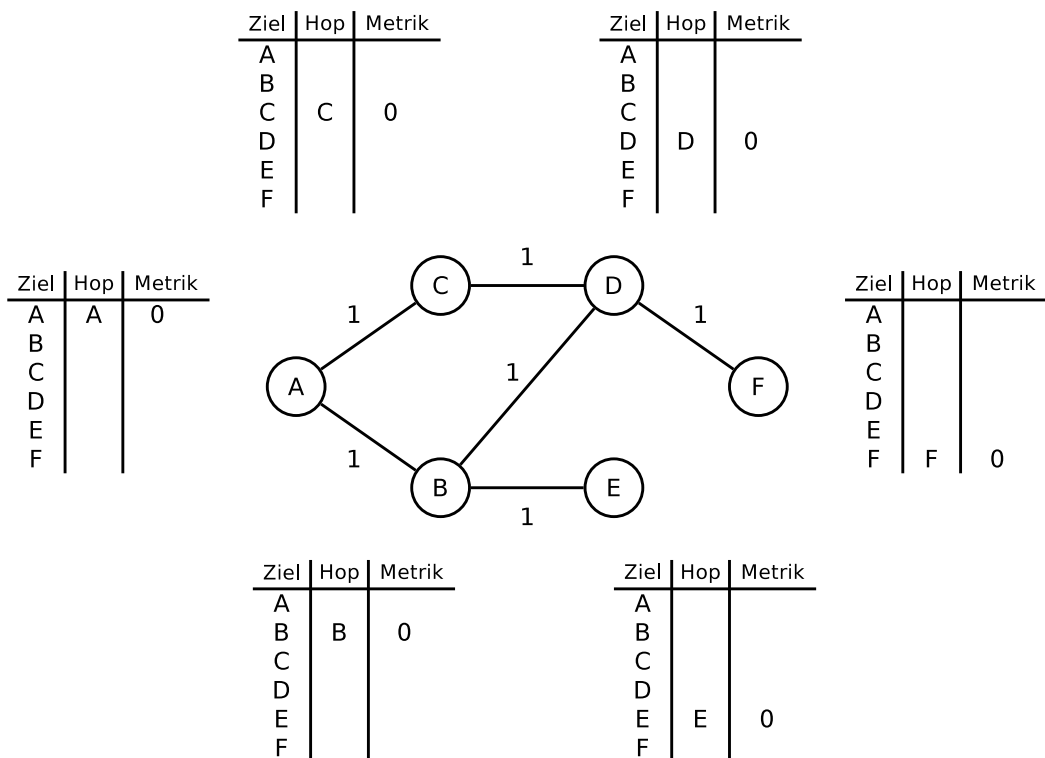
Ziel	Hop	Metrik
A		
B	B	0
C		
D		
E		
F		

Ziel	Hop	Metrik
A		
B		
C		
D		
E	E	0
F		

Schritt 3



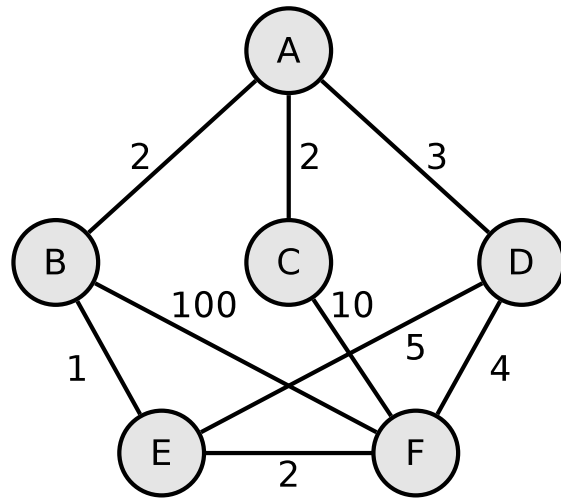
Schritt 4



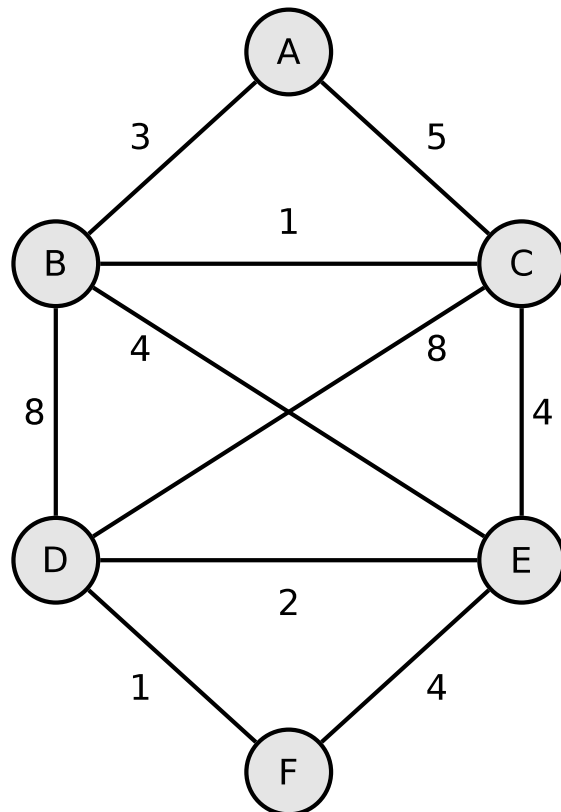
Aufgabe 16 (Dijkstra-Algorithmus)

1. Berechnen Sie mit dem Dijkstra-Algorithmus den kürzesten Pfad von Knoten A zu allen anderen Knoten.

Quelle: Jörg Roth. Prüfungstrainer Rechnernetze. Vieweg (2010)



2. Berechnen Sie mit dem Dijkstra-Algorithmus den kürzesten Pfad von Knoten A zu allen anderen Knoten.



Aufgabe 17 (Internet Control Message Protocol)

1. Was ist die **Funktion** des Internet Control Message Protocol (ICMP)?
2. Nennen Sie zwei Beispiele für **Kommandozeilenwerkzeuge**, die das ICMP verwenden.

Aufgabe 18 (IPv6)

1. Vereinfachen Sie die folgende IPv6-Adressen:

- 1080:0000:0000:0000:0007:0700:0003:316b

Lösung: _____

- 2001:0db8:0000:0000:f065:00ff:0000:03ec

Lösung: _____

- 2001:0db8:3c4d:0016:0000:0000:2a3f:2a4d

Lösung: _____

- 2001:0c60:f0a1:0000:0000:0000:0000:0001

Lösung: _____

- 2111:00ab:0000:0004:0000:0000:0000:1234

Lösung: _____

2. Geben Sie alle Stellen der folgenden vereinfachten IPv6-Adressen an:

- 2001::2:0:0:1

Lösung: ____:____:____:____:____:____:____:____

- 2001:db8:0:c::1c

Lösung: ____:____:____:____:____:____:____:____

- 1080::9956:0:0:234

Lösung: ____:____:____:____:____:____:____:____

- 2001:638:208:ef34::91ff:0:5424

Lösung: ____:____:____:____:____:____:____:____

- 2001:0:85a4::4a1e:370:7112

Lösung: ____:____:____:____:____:____:____:____