

# Amazon S3 und Google Cloud Storage Hochschule Mannheim

Pascal Krause

Fakultät für Informatik  
Hochschule Mannheim  
922045@stud.hs-mannheim.de

1.6.2012

- 1 Allgemeines zu S3
  - Grundlagen von S3
  - Anbieter für S3
  - Datenschutz
  - Eigenes S3-Hosting
  - Rentabilität von S3
  - Vor- und Nachteile

- 2 REST-API und OAuth2
  - Unterschiede in der API
  - REST-API
  - OAuth2

- 3 Live-Demo

- 1 Allgemeines zu S3
  - Grundlagen von S3
  - Anbieter für S3
  - Datenschutz
  - Eigenes S3-Hosting
  - Rentabilität von S3
  - Vor- und Nachteile
- 2 REST-API und OAuth2
  - Unterschiede in der API
  - REST-API
  - OAuth2
- 3 Live-Demo

# Grundlagen von S3

- Amazon S3 und Google Cloud Storage
- Simple Storage Service (S3)
- SaaS Storage as a Service
- Buckets und Objects
- S3 einbindende Dienste
  - Dropbox
  - SmugMug
  - Ubuntu One

# Anbieter für S3 + Standorte

## Amazon

USA (Oregon, Nordkalifornien)

Europa (Irland)

Asien-Pazifik (Singapur, Tokio)

Südamerika (Sao Paulo)

## Google

USA

Europa

## Host Europe

Deutschland

# Datenschutz

Wichtige Fragen, die man vor dem Auslagern klären sollte:

- Wie sensibel sind meine Daten?
- Darf ich die Daten laut Gesetz auslagern? (z.B. Krankenkasse etc)
- Wo hat der Anbieter seinen Firmensitz?
- Werden die Daten beim Dienstleister verschlüsselt?

# Eigenes S3-Hosting

- Nimbus mit Cumulus
- Eucalyptus mit Walrus-Addon
- Cloudstack

## Rentabilität von S3

1/3

## Preise

Leistung	Amazon <sup>1</sup>	Google <sup>2</sup>	Host Europe <sup>3</sup>
1GB Storage	0,125\$	0,125\$	0,15€
1GB Traffic	0,120\$	0,120\$	0,10€
1.000 PUT Requests	0,010\$	0,010\$	kostenlos
10.000 GET Requests	0,010\$	0,010\$	kostenlos

<sup>1</sup><http://aws.amazon.com/de/s3/pricing/> (07.05.2012)

<sup>2</sup><https://developers.google.com/storage/docs/pricingandterms> (07.05.2012)

<sup>3</sup><http://www.hosteurope.de/produkte/Cloud-Storage-Preisuebersicht>

(07.05.2012)



## Rentabilität von S3

2/3

## Rechenbeispiel:

Leistung	S3 Host Europe	Root-Server Host Europe
500 GB Storage	75€	fix
2,5 TB Traffic	250€	fix
<hr/>		
Gesamt	325€	129€

Ersparnis oder nicht?

## Kommt darauf an, denn

- Einrichtung der Infrastruktur
- Wartung der Infrastruktur
- Regelmäßige Backups
- meistens Wahl mehrerer Standorte
- **Skalierbarkeit**

# Vor- und Nachteile

## Vorteile

- Keine Wartung
- Quality of Service 99,99%
- Extrem hohe Datensicherheit
- Extrem skalierbar
- Wahl mehrerer Standorte

## Nachteile

- Bei wenig Daten unrentabel
- Man gibt die Daten aus dem Haus
- Vendor lock-in (gering)
- (Dateigröße 5TB)

- 1 Allgemeines zu S3
  - Grundlagen von S3
  - Anbieter für S3
  - Datenschutz
  - Eigenes S3-Hosting
  - Rentabilität von S3
  - Vor- und Nachteile

- 2 REST-API und OAuth2
  - Unterschiede in der API
  - REST-API
  - OAuth2

- 3 Live-Demo

# Unterschiede in der API

- keine Unterschiede bei Grundfunktionen
- Unterschiede bei Spezialfunktionen
  - Benachrichtigung bei Bucketänderung
  - Resumable-Uploads / Multipart-Uploads
- Unterschiede bei der Autorisierung
- Unterschiede beim Request Header

# API - RequestHeader

## RequestHeaders

Request Header	Beschreibung	immer Erforderlich
Host	URI des S3-Servers	Ja
Date	Datum und Uhrzeit	Ja
Content-Length	Rumpfgröße in Byte	ja
Authorization	Autorisierungsschlüssel	ja
x-goog-api-version	Die Version der API	Ja
x-goog-project-id	Die Projekt-Id	nein
x-goog-acl	Google Zugriffsberechtigung	nein
x-amz-acl	Amazon Zugriffsberechtigung	nein

# Autorisierungsschlüssel Zusammensetzung

## Amazon

- AWS
- AccessKeyId
- Signatur

AWS + AccessKeyId + Signatur

AWS AKIAIOSFODNN7EXAMPLE:frJIUN8DYpKDtOLCwo//yIlgDzg=

## Google

- Bearer
- OAuth2-Token

Bearer + OAuth-Token

Bearer ya29.AHES6ZQhdquTfme0h17X9qUOQSdgLC2c7SN1J-94a1qj-hzIk0vkAA

# API - Zugriffsberechtigung

- Einstellen der Zugriffsrechte per AccessControlList (XML-Datei)
- Einstellen der Vordefinierte Zugriffsrechte per Header

## Einige Zugriffsberechtigungen

Befehl	Auswirkung
private	Voller Zugriff nur für den Besitzer
public-read	Lesezugriff für jeden im Internet
public-read-write	Lese- und Schreibzugriff für jeden im Internet
authenticated-read	Lesezugriff für Authentifizierte Google-Benutzer



# API - Übersicht der Grundfunktionen

## Grundfunktionen

- GET Service
- GET Bucket
- GET Object
  
- PUT Bucket
- PUT Object
  
- DELETE Bucket
- DELETE Object

# API - GET Service - Request

```
GET / HTTP/1.1
```

```
Host: comondatastorage.googleapis.com
```

```
Date: Fri, 01 Oct 2010 22:25:53 GMT
```

```
Authorization: Bearer ya29.AHES6ZQhd...
```

```
Content-Length: 0
```

```
—— Anbieter spezifische Parameter ——
```

```
x-goog-api-version: 2
```

```
x-goog-project-id: 24885729025
```

# API - GET Service - Answer

```
HTTP/1.1 200 OK
Content-Length: 648
Content-Type: application/xml
Date: Fri, 01 Oct 2010 22:25:53 GMT
<?xml version='1.0' encoding='utf-8'?>
<ListAllMyBucketsResult xmlns='http://...' >
  <Owner>
    <ID>84fac329bceSAMPLE777d5d22b8SAMPLE77d85ac2SA</ID>
    <DisplayName>foobar</DisplayName>
  </Owner>
  <Buckets>
    <Bucket>
      <Name>my-first-bucket</Name>
      <CreationDate> 2009-12-16T18:36:25.369Z </CreationDate>
    </Bucket>
    <Bucket>
      <Name>foobar-bucket</Name>
      <CreationDate> 2009-12-16T18:42:37.408Z </CreationDate>
    </Bucket>
  </Buckets>
</ListAllMyBucketsResult >
```

# API - PUT Bucket

PUT / HTTP/1.1

Host: **bucketName**.commondatastorage.googleapis.com

Date: Fri, 01 Oct 2010 22:25:53 GMT

Authorization: Bearer ya29.AHES6ZQhd...

Content-Length: 0

—— Anbieter spezifische Parameter ——

x-goog-api-version: 2

x-goog-project-id: 24885729025

x-goog-acl: private

x-amz-acl: private

## Mögliche Antworten

200 – Erstellung war erfolgreich.

400 – Bucketname beinhaltet verbotene Zeichen.

409 – Der angegebene Bucketname existiert bereits.

## API - GET Bucket - Request

```
GET / HTTP/1.1
Host: bucketName.commondatastorage.googleapis.com
Date: Fri, 01 Oct 2010 22:25:53 GMT
Authorization: Bearer ya29.AHES6ZQhd...
Content-Length: 0
—— Anbieter spezifische Parameter ——
x-goog-api-version: 2
```

# API - GET Bucket - Answer

HTTP/1.1 200 OK

Content-Length: 4061

Content-Type: application/xml

Date: Wed, 17 Feb 2010 23:31:57 GMT

Expires: Wed, 17 Feb 2010 23:31:57 GMT

<?xml version='1.0' encoding='utf-8'?>

<ListBucketResult xmlns='http://.....' >

<Name>travel-maps</Name>

<Prefix></Prefix>

<Marker></Marker>

<IsTruncated>>false</IsTruncated>

<Contents>

<Key>europe/france/cannes.pdf</Key>

<LastModified>2010-02-17T22:11:12.487Z</LastModified>

<ETag>"53fc311c15eda0a031809982ccf92aac"</ETag>

<Size>5061631</Size>

<StorageClass>STANDARD</StorageClass>

<Owner>

<ID>84fac329bceSAMPLE777d5d22 ..... </ID>

<DisplayName></DisplayName>

</Owner>

</Contents>

</ListBucketResult>

# API - GET Object

```
GET / picture.svg HTTP/1.1
Host: bucketName .comondatastorage .googleapis .com
Date: Fri , 01 Oct 2010 22:25:53 GMT
Authorization: Bearer ya29 .AHES6ZQhd ...
Content-Length: 0
—— Anbieter spezifische Parameter ——
x-goog-api-version: 2
```

## Mögliche Antworten (GET Object)

```
200 – Das Herunterladen der Datei ist erfolgreich .
404 – Die Datei existiert nicht .
```

# API - PUT Object

```
PUT / picture.svg HTTP/1.1
Host: bucketName.commondatastorage.googleapis.com
Date: Fri, 01 Oct 2010 22:25:53 GMT
Authorization: Bearer ya29.AHES6ZQhd...
Content-Length: 13234
—— Anbieter spezifische Parameter ——
x-goog-api-version: 2
x-goog-acl: private
x-amz-acl: private
```

## Mögliche Antworten

```
200 – Das Hochladen der Datei war fehlerfrei.
400 – Fehler beim Hochladen der Datei.
404 – Bucket existiert nicht.
```



# API - DELETE Bucket

```
DELETE / HTTP/1.1
```

```
Host: bucketName.commondatastorage.googleapis.com
```

```
Date: Fri, 01 Oct 2010 22:25:53 GMT
```

```
Authorization: Bearer ya29.AHES6ZQhd...
```

```
Content-Length: 0
```

```
—— Anbieter spezifische Parameter ——
```

```
x-goog-api-version: 2
```

## Mögliche Antworten

```
204 – Entfernen war erfolgreich.
```

```
404 – Bucket existiert nicht.
```

```
409 – Bucket ist nicht leer
```

# API - DELETE Object

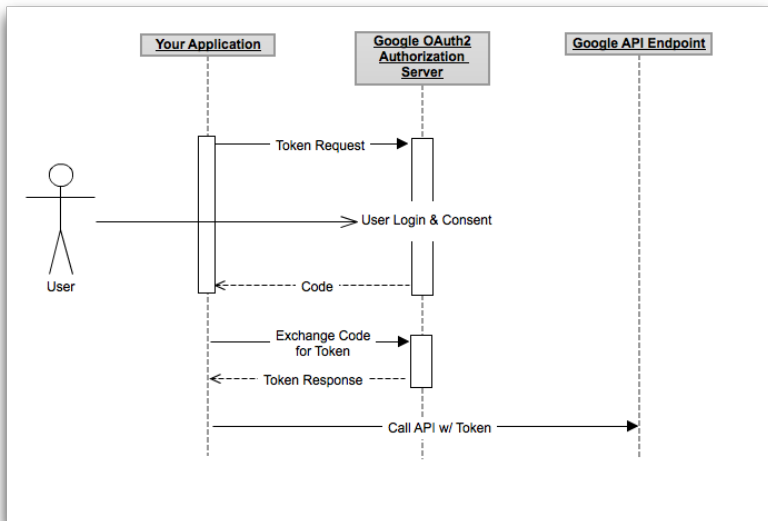
```
DELETE / picture.svg HTTP/1.1
Host: bucketName.commondatastorage.googleapis.com
Date: Fri, 01 Oct 2010 22:25:53 GMT
Authorization: Bearer ya29.AHES6ZQhd...
Content-Length: 0
—— Anbieter spezifische Parameter ——
x-goog-api-version: 2
```

## Mögliche Antworten

```
204 – Das Entfernen der Datei war erfolgreich.
404 – Die Datei existiert nicht.
```

## OAuth2

1/2



## Zusammensetzung der Token-Request-URL

- `https://accounts.google.com/o/oauth2/auth?`
- `scope=https://www.googleapis.com/auth/devstorage.full_control&`
- `redirect_uri=urn:ietf:wg:oauth:2.0:oob&`
- `response_type=code&`
- `client_id=299079471793-2h2iddvo9lkct17fq157a3h7mdf51s9p.apps.googleusercontent.com`

- 1 Allgemeines zu S3
  - Grundlagen von S3
  - Anbieter für S3
  - Datenschutz
  - Eigenes S3-Hosting
  - Rentabilität von S3
  - Vor- und Nachteile

- 2 REST-API und OAuth2
  - Unterschiede in der API
  - REST-API
  - OAuth2

- 3 Live-Demo

# Live-Demo

Vielen Danke  
für Ihre Aufmerksamkeit